

Rozšíření počítadla okruhů pro českou autodráhu s roztečí drážek 90 mm (ev. č.: 21103-2)

Rozšíření počítadla okruhů pro českou autodráhu umožňuje počítadlu ev. č.: 21102-2 zvětšit počet měřených drah až na osm. Jedem modul rozšíří měření o dvě dráhy. Celkem lze tedy použít tři rozšiřující moduly.

Popis zapojení

Zapojení je stejné jako u počítadla okruhů ev. č.: 21102-2. Přesněji ta část, která zpracovává přetnutí paprsku optické závoře. Konektor K3 na desce rozšíření počítadla okruhů je spojen s konektorem J1 na desce počítadla okruhů. V případě propojení s další (druhou nebo třetí) deskou pro rozšíření počítadla okruhů budou propojeny dva (tři) konektory K3 s konektorem J1. Počítadlo okruhů ev. č.: 21102-2 má dráhy označené 1. a 2. dráha. Rozšiřující moduly mají označení dráhy 3. a 4. nebo 5. a 6. nebo 7. a 8. To jaké číslo má dráha, je naprogramované v mikrokontroléru IO1 a IO2 (rozlišuje se typem firmware). Dále jsou ve schématu rezistory R10 až R15, kterými nastavujeme o jaký modul rozšíření se jedná. Pro modul rozšíření o 3. a 4. dráhu použijeme mikrokontroléry s programy pro 3. a 4. dráhu a osadíme rezistory R12 a R15. Pro modul rozšíření o 5. a 6. dráhu použijeme mikrokontroléry s programy pro 5. a 6. dráhu a osadíme rezistory R11 a R14. Pro modul rozšíření o 7. a 8. dráhu použijeme mikrokontroléry s programy pro 7. a 8. dráhu a osadíme rezistory R10 a R13.

Data se z mikrokontrolérů IO1 a IO2 přenášejí protokolem S/PP (viz popis níže) přes konektor K3 do počítadla okruhů ev. č.: 2112-2.

Na destičce s tištěnými spoji jsou plošky označené K1 a K2. Pomocí speciálního přípravku lze přeprogramovat firmware mikrokontrolérů.

Osazení destičky s tištěnými spoji

Pro mechanickou úpravu a zaletování je stejný popis, jako pro destičku s tištěnými spoji počítadla okruhů ev. č.: 21102-2. To platí hlavně u součástek optických závor.

Destičku s tištěnými spoji lze objednat u pana Kohouta e-mail: plspoj@volny.cz

Montáž do rovinky dráhy

Pro mechanickou úpravu je stejný popis, jako pro destičku s tištěnými spoji počítadla okruhů ev. č.: 21102-2.

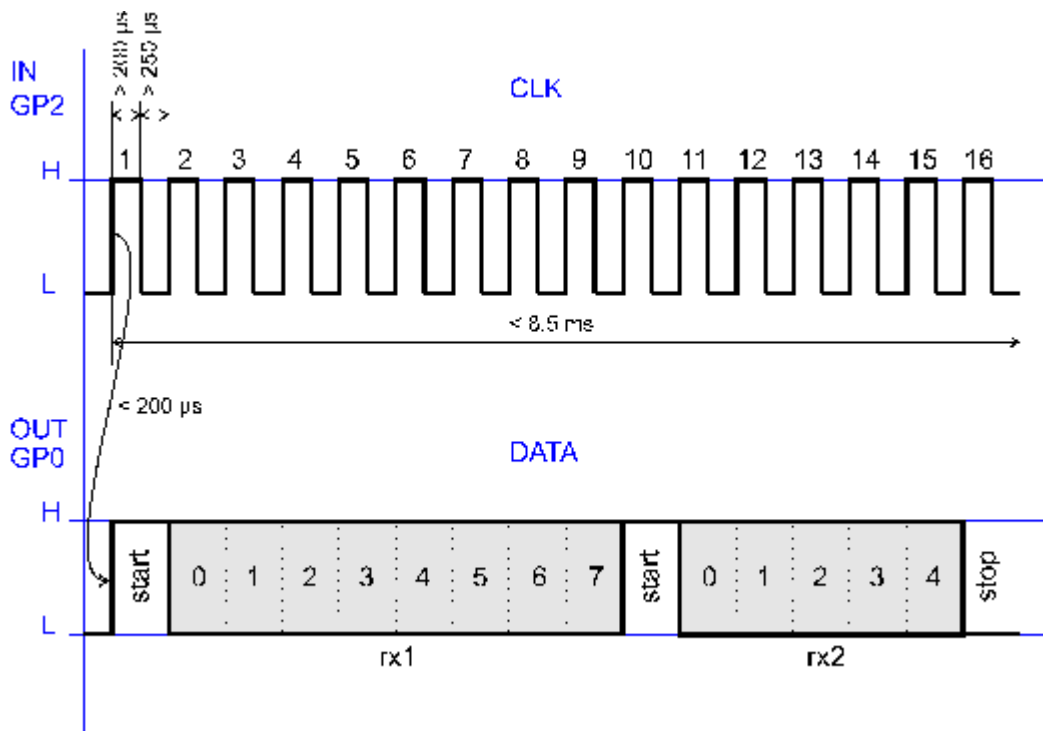
Propojení s deskou počítadla okruhů ev. č.: 21102-2

Jak již bylo uvedeno, konektor J1 na desce počítadla okruhů ev. č.: 21102-2 je propojen s konektorem K3 na desce rozšíření počítadla okruhů ev. č.: 21103-2. V případě propojení více desek jsou všechny konektory propojené paralelně. Mezi jednotlivými konektory necháme vzdálenost 30 cm. Například při použití pro propojení všech čtyř modulů má „kšanda“ délku 90 cm. Aby konektor při zasunutí dobře držel, má na přední straně osazení. Toto osazení je dobré odříznout, aby bylo možné konektor snadněji vytahovat při demontáži. I bez této aretace drží konektor při nasazení dostatečně pevně.

Poznámka: Použité konektory typ [PFH02-09P](#) nejsou uvedeny v rozpisce součástek.

Protokol S/PP

(snímač/přípojný panel) pro komunikaci mezi snímačem a přípojným panelem (počítadlem okruhů). Tento protokol slouží pro přenos dat mezi snímačem a elektronikou přípojného panelu (počítadla okruhů). Jde o synchronní přenos dat, který je řízen signálem CLK ze strany elektroniky přípojného panelu (počítadla okruhů). Časování je vidět na následujícím obrázku. GP0 a GP2 jsou vývody mikrokontrolérů IO1 a IO2.



Protokol s daty se skládá ze 12ti datových bitů + 2 start bity a jeden stop bit.

Byte (bitu) >76543210< bit

| | | | |
|-----|-----|-------------|-------------------|
| rx1 | (5) | (xxxSSSSS) | Adresa auta |
| rx1 | (3) | (SSSxxxxxx) | Stav paliva |
| rx2 | (2) | (xxxSS) | Vypadnutí z dráhy |
| rx2 | (1) | (xxSxx) | Ovládání vyhybky |
| rx2 | (2) | (00xxx) | Rezerva (2 bity) |

Perlička na závěr

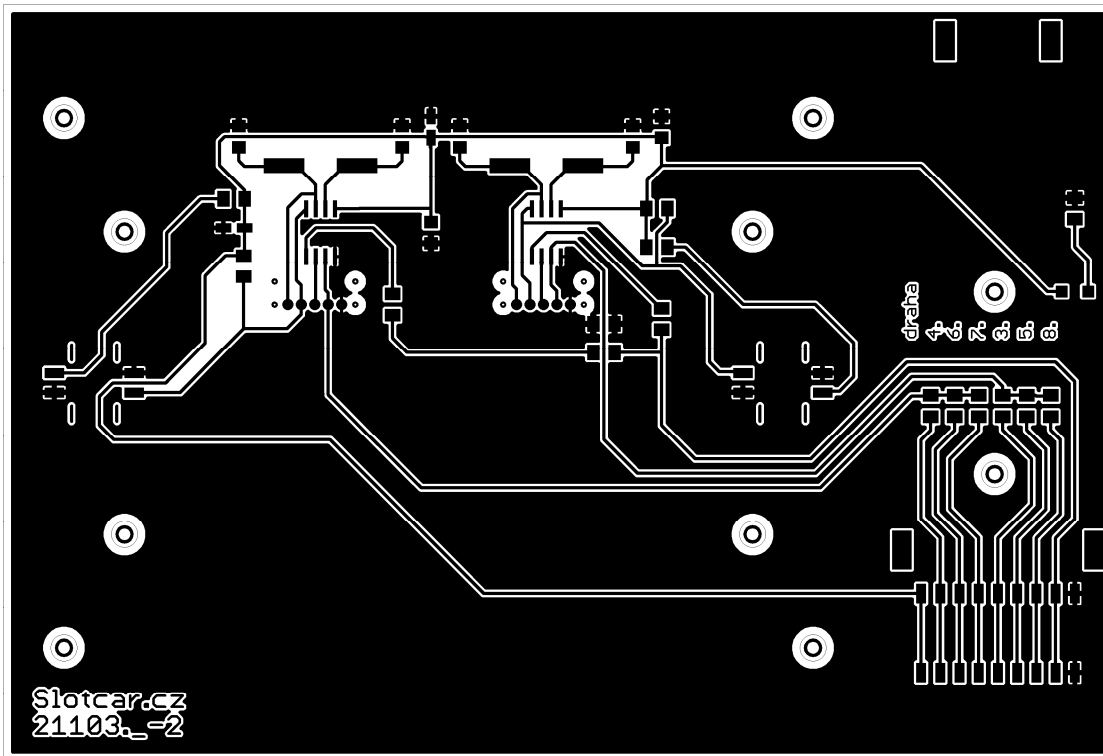
Výše uvedený systém umožňuje souběžné měření analogových a digitálních vozů najednou*.

Postavíme-li si čtyřdráhu, kde na dvou drahách budeme závodit analogovými vozy a na dvou dalších dvou digitálními vozy systému Slotcar.cz bude program vyhodnocovat všechny čtyři vozy.

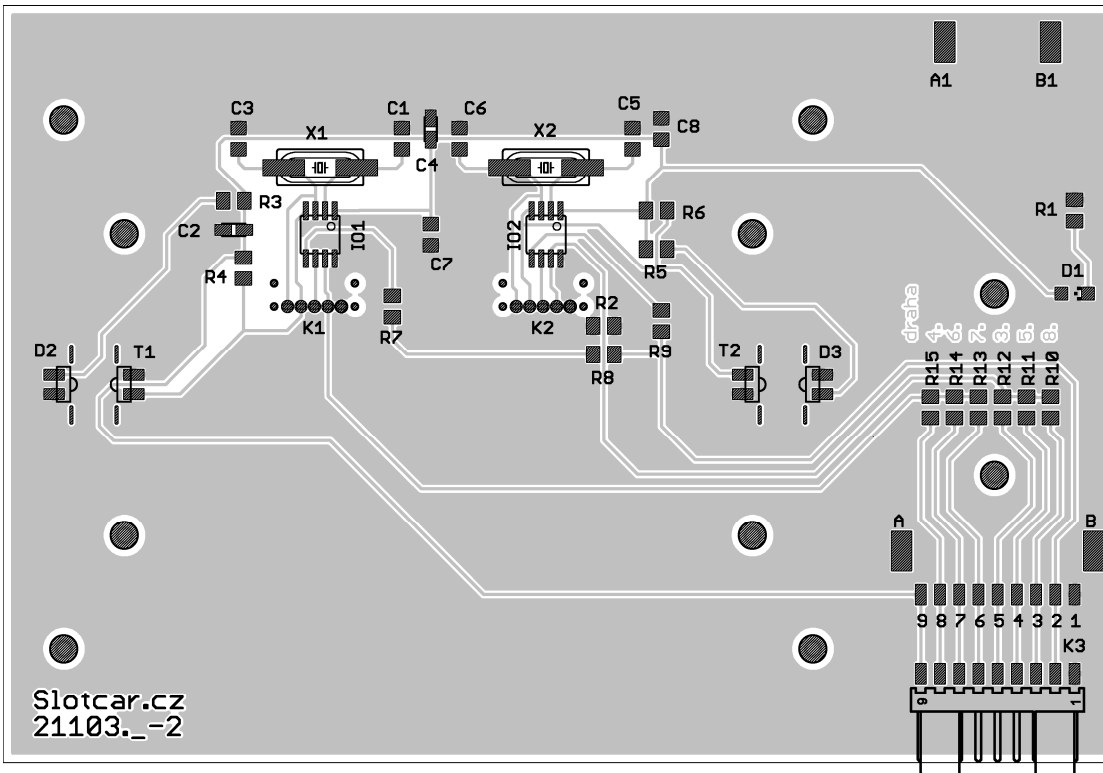
*Pokud rozšiřující modul ev. č.: 21103-2 nahradíme modulem ev. č.: 22002.

Informace ohledně naprogramovaných mikrokontrolérů najdete na

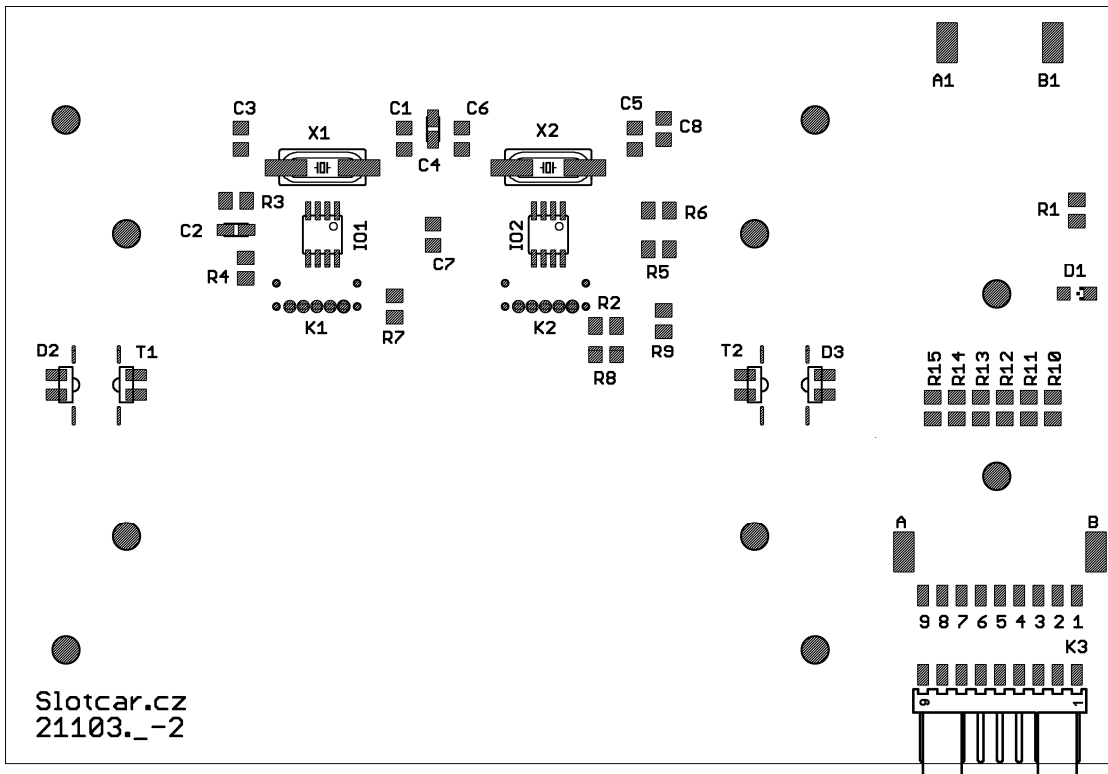
http://www.slotcar.cz/slotcar/slotcar_ciselnik_vyrobku/Ciselnik_vyrobku.htm .



Obr.: SSAFR#B.tif

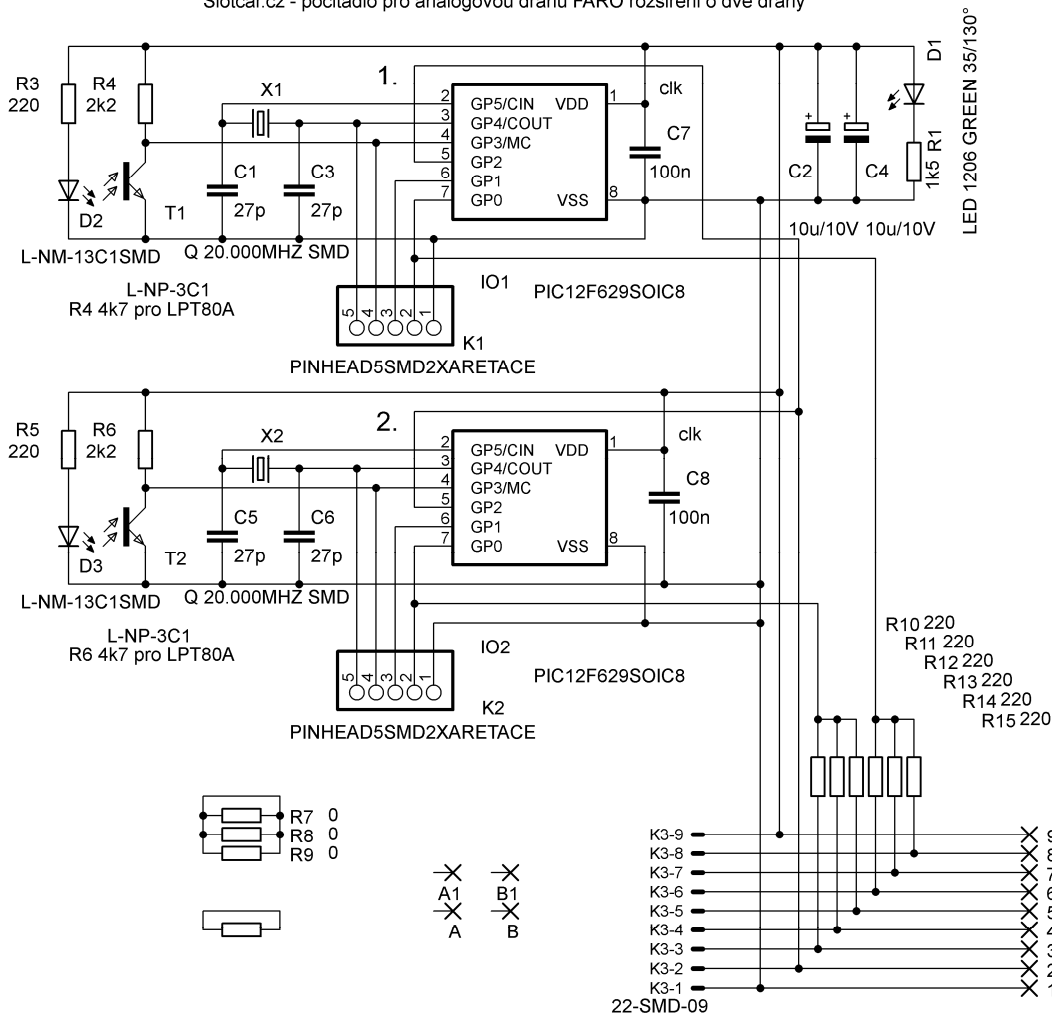


Obr. SSAFR#BP.tif



Obr.: SSAFR#P.tif

Slotcar.cz - počítač pro analogovou dráhu FARO rozšíření o dve dráhy



Obr.: SSAFR.tif

| Součástka | Hodnota | Pouzdro | Firmware (19.4.2010) |
|----------------|------------------------|-----------------|--|
| C1, C3, C5, C6 | 27p | C-EUC1206 | |
| C2, C4 | 10u/10V | CPOL-EUCT3216 | |
| C7, C8 | 100n | C-EUC1206 | |
| D1 | LED 1206 GREEN 35/130° | LEDCHIPLED_1206 | |
| D2, D3 | L-NM-13C1SMD | L-NM-13C1SMD | |
| IO1 | PIC12F629SOIC8 | PIC12F629SOIC8 | 21103-2-692.1-4 (dráha 4.) 21103-2-692.1-6 (dráha 6.) |

| | | | |
|-----|----------------|----------------|----------------------------|
| I02 | PIC12F629SOIC8 | PIC12F629SOIC8 | 21103-2-692.1-8 (dráha 8.) |
| | | | 21103-2-692.1-3 (dráha 3.) |
| | | | 21103-2-692.1-5 (dráha 5.) |
| | | | 21103-2-692.1-7 (dráha 7.) |

http://www.slotcar.cz/slotcar_ciselnik_vyrobku/Ciselnik_vyrobku.htm
 K3 PSH02-09W 7395-09-SMD
 R1 1k5 R-EU_M1206
 R2,R7,R8,R9 0 R-EU_M1206
 R3,R5 220 R-EU_M1206
 R4,R6 2k2 R-EU_M1206
 R10(R11,R12) 220 R-EU_M1206
 R13(R14,R15) 220 R-EU_M1206
 T1,T2 L-NP-3C1 L-NP-3C1
 X1,X2 20.000MHZ SMD CRYSTALHC49UP
 plošný spoj Slotcar.cz 21103-2
<http://www.volny.cz/plspoj/>
 KM1-KM10 Vrut do plechu 3,5x6,5 mm zapuštěná hlava
 rovinka FARO far-505
<http://autodrahy.e-obchod.com/>